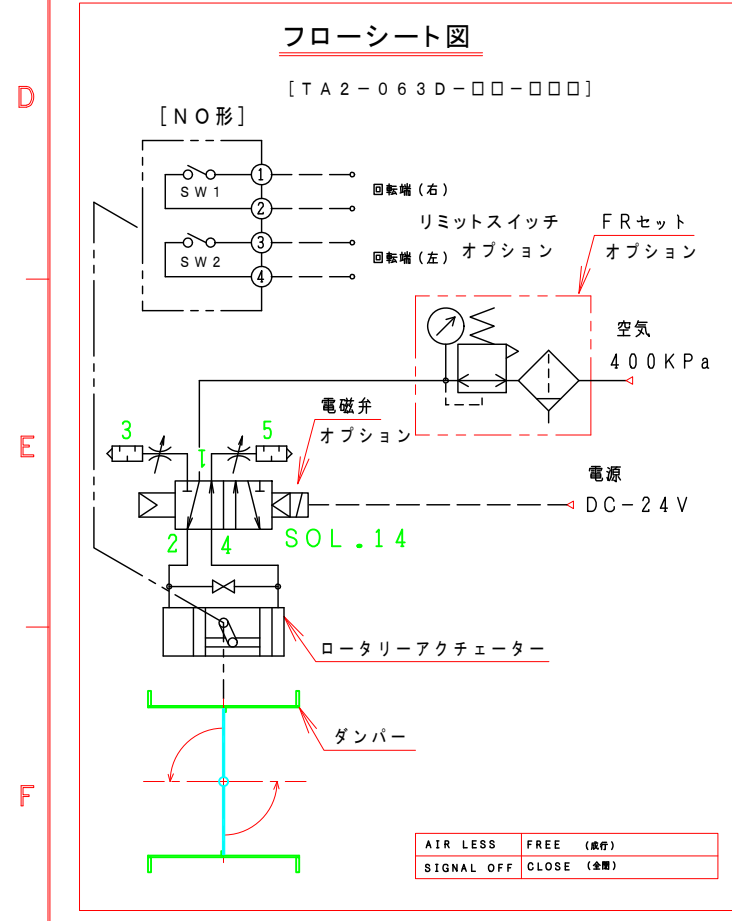


注記
 図中の寸法については現場調査及び機器設計等の進捗にともなって変更することがある。



特記

- 板フランジとケーシング接合部の内面は全溶接、外側は点付溶接。
- 塗装は内外面錆止め塗装外面シルバー1回塗り。
- 本図ダンパーの使用範囲は下記の通です。 外径寸法はインチサイズ（鋼管サイズ）です。
 静圧：±4.0 KPa以下 風速：25m/s以下 温度：-10~200℃以下
 ☆ ロータリーアクチュエーターは仕様により異なります、別途お問い合わせ下さい。
 ☆ 屋内使用清浄空気用です。屋外使用、腐食性ガス等の場合はお問い合わせ下さい。

16	電磁弁、開平信号、FR付	TA2-063D-32-SN5	オプション
15	電磁弁、開平信号付	TA2-063D-31-SN5	オプション
14	電磁弁付	TA2-063D-30-SN5	オプション
13	ロータリーアクチュエーター	1 TA2-063D-00	
12	アダプター	1 A-631425 SS400	
11	駆動部取付板	1 SPC 4.5t	
10	断熱接続板	2 PMX-573 10t	
9	軸受取付基台	2 SPC 4.5t	
8	耐熱カップリング	1 C-10025L	PMX-573
7	軸受け	2 F20525XS	
6	シャフトボス	2 B20525XS	セラミック
5	フランジ	1組 JIS-5K SS400	12t
4	羽根当て	1 SS400 3x9	
3	シャフト	1 SGD φ25	
2	可動羽根	1 SPC 3.2t	
1	ダンパー本体	1 350A SS400 4.5t	

回数 REV. MARK		承認 APPROVED BY		検図 CHECKED BY		名称 TITIF	
年月日 DATE		設計 DESIGNED BY		製図 DRAWN BY		自動・ダンパー	
承認 APPROVED BY		単位 UNITS		Takeda		EHPHAF-350A-EHS	
変更者 REVISED BY		記事 CONTENTS		NOV. 02. 2015		耐熱400℃ (SS)	
変更 REVISIONS		栄進空調株式会社		EISHIN KUCHO CO., LTD.		01 10	
変更回数		EHPHAF-350A-EHS		図面番号 DRAWING NO.		01	